

TASKalfa 6500i/8000i

MULTIFUNCIONALES MONOCROMO A3

▶ print ▶ copy ▶ scan ▶ fax

¿NECESITA **POTENCIA Y FIABILIDAD**
COMBINADA CON **ALTA PRODUCTIVIDAD?**



TASKalfa 

 **KYOCERA**
Document Solutions

¿NECESITA ALTO RENDIMIENTO EN SU OFICINA?

Las empresas de hoy en día se caracterizan por entornos de trabajo muy dinámicos que requieren de la máxima eficiencia y productividad. Estos dispositivos han sido diseñados para grandes departamentos o grupos de trabajo con altos volúmenes de impresión, que necesitan fiabilidad y alto rendimiento, además de reducidos costes de impresión.

Aquí es donde las multifuncionales monocromo TASKalfa 6500i/8000i destacan. Con una velocidad de hasta 80 ppm, cuentan con todas las funciones que puede esperar de unos dispositivos tan avanzados, además de poder ser personalizables según sus necesidades individuales.

¿QUÉ HACE A ESTAS MULTIFUNCIONALES TAN POTENTES?

Gran fiabilidad, alta calidad y numerosas opciones de manejo de papel que aumentan su capacidad hasta 7.650 hojas, para la impresión de trabajos de gran volumen. Con un alimentador de documentos a doble cara de una sola pasada, que tiene integrado un sensor para evitar la alimentación de más de una hoja, este dispositivo tiene una capacidad de 270 hojas y una velocidad de entre 100 ipm y 160 ipm. Un finalizador de documentos modular de 4.000 hojas, con grapado de hasta 65 hojas y con opción de plegado en V y en C, y la posibilidad de hasta 8 entradas de papel diferentes. Incorporan además los conocidos componentes de larga duración de KYOCERA, que reducen los tiempos de parada y respetan el medio ambiente.

CARACTERÍSTICAS PRINCIPALES:

- ▶ Hasta 65/80 páginas por minuto A4
- ▶ 2 GB RAM y 320 GB de disco duro
- ▶ Alimentador de documentos a doble cara de una sola pasada con capacidad de 270 hojas y velocidad de hasta 160 ipm en B/N y 100 ipm en color
- ▶ Personalización e integración de aplicaciones con HyPAS™
- ▶ Impresión y escaneo a color en red de serie
- ▶ Función de fax*: fax dual, fax de red e internet fax
- ▶ Seguridad*: Data Security Kit, Printed Document Guard Kit, autenticación con tarjeta
- ▶ Gramajes de hasta 300 g/m² e impresión en banner
- ▶ Capacidad de papel de serie de 4.150 hojas, ampliable a 7.650 hojas
- ▶ Opciones de acabado como plegado* en V y en C
- ▶ Componentes de larga duración

*Opcional



¿NECESITA UN DISPOSITIVO FLEXIBLE, MODULAR Y FÁCIL DE MANEJAR?

Las multifuncionales TASKalfa 6500i/8000i de KYOCERA saben lo importante que es la sencillez de manejo. Por este motivo integran un panel de operaciones vertical de 10,1 pulgadas (25,65 cm) con pantalla táctil a color,

increíbles tiempos de respuesta y un intuitivo interfaz. El panel de operaciones permite el ajuste de ángulo y altura para adaptarse a las necesidades de diferentes usuarios, incluyendo aquellos con discapacidad.



¿NECESITA FUNCIONES INTELIGENTES QUE SIMPLIFIQUEN LA GESTIÓN DE SUS DOCUMENTOS?

Si para usted es vital que su departamento pueda imprimir, escanear, copiar y enviar faxes de gran volumen de documentos de manera rápida, eficaz y fiable, las nuevas TASKalfa 6500i/8000i han sido diseñadas para satisfacer sus necesidades. Con componentes de larga duración y tóner de nueva tecnología que garantiza máxima calidad, así como disco duro de alta capacidad y numerosas funcionalidades, estos dispositivos simplifican el flujo de sus documentos y mejoran la calidad de los trabajos de gran volumen.

¿NECESITA IMPRESIÓN DE ALTA PRODUCTIVIDAD?

Para mejorar la productividad en la impresión, las TASKalfa tienen un rápido acceso al buzón para el almacenamiento de trabajos de impresión privados o de documentos escaneados previamente. Además, para reducir las pérdidas de tiempo, la función "Saltar trabajo" permite cambiar la prioridad de un trabajo en la cola de impresión.



¿NECESITA UNA GESTIÓN DE DOCUMENTOS SEGURA?

La protección de datos se ha convertido en una de las principales preocupaciones de nuestro tiempo y sin duda para la mayoría de las empresas. Para proteger estos dispositivos frente a posibles riesgos de seguridad, las TASKalfa 6500i/8000i vienen con IPsec, IPv6 y el cifrado de PDF de serie. Para mayor seguridad, el Data Security Kit de KYOCERA elimina todos los datos almacenados en el disco duro durante la impresión, copia o escaneo. Y añadiendo el Document Guard Kit, puede asegurarse de que los documentos impresos con una marca de agua de seguridad no se puedan copiar, escanear o enviar por fax desde un dispositivo TASKalfa que tenga el kit instalado. También puede multiplicar las opciones de seguridad de documentos aún más con la función opcional de tarjetas de autenticación, y mantener la propiedad intelectual de su empresa a salvo de personas no autorizadas, ya sean de dentro de su organización o de otras de fuera de esta.



¿NECESITA FUNCIONES DE ESCANEO AVANZADAS?

La necesidad creciente de las empresas de generar información en formatos que puedan ser fácilmente accesibles y rápidamente enviados o almacenados, ha supuesto que las nuevas multifuncionales TASKalfa 6500i/8000i vengan equipadas con un escáner de gran velocidad tanto en B/N como en color con velocidades de hasta 160/100 ipm en B/N y en color.

El alimentador de documentos a doble cara de una sola pasada le permite escanear ambas caras del documento sin perder productividad en formatos TIFF, PDF, JPEG o XPS, para el envío a otros PC, servidores, direcciones de e-mail, carpetas o directamente a una memoria USB.



¿NECESITA ADAPTAR SU EQUIPO A SUS NECESIDADES INDIVIDUALES?

HyPAS™ HyPAS™ es la plataforma de desarrollo de software de Kyocera. Tiene una ventaja fundamental: permite integrar el equipo en su actual flujo de trabajo empresarial exactamente de la manera que usted lo necesite. La combinación de tecnología Java y Web Services transforma el dispositivo en una herramienta de trabajo que va más allá de las funciones tradicionales de cualquier dispositivo normal. Estos multifuncionales pueden ser configurados para interactuar con aplicaciones de negocio específicas, por ejemplo ERP directamente desde el panel de control. Gracias a la plataforma de software HyPAS™, el dispositivo puede adaptarse a la medida de sus flujos de trabajo individuales, proporcionando operaciones en un solo clic para los procesos clave, ahorrando tiempo y aumentando la eficiencia y la productividad.



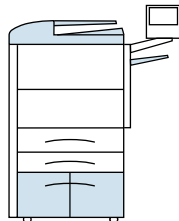
¿QUIERE SOLUCIONES DE ACABADO QUE GARANTICEN UN TRABAJO PERFECTO?

La calidad de sus documentos refleja la imagen de su compañía, por este motivo es imprescindible que disponga de opciones de acabado que gestionen sus trabajos de manera rápida y eficiente. Las nuevas multifuncionales KYOCERA le ofrecen un finalizador grapador de documentos

de 4.000 hojas, con posibilidad de ampliar con perforado y plegado en V y en C. También puede aumentar la capacidad de papel hasta 7.650 hojas con diferentes depósitos que trabajan con gramajes de hasta 300 g/m² y formatos de hasta 304,8 x 457,2 mm e impresión en banner.

Versión básica

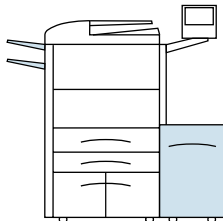
Dos depósitos de papel de gran capacidad de 1.500 hojas, dos depósitos de papel universal de 500 hojas y un bypass de 150 hojas, ofrecen una capacidad de papel de serie de 4.150 hojas. El alimentador de documentos a doble cara de una sola pasada de 270 hojas y el separador de trabajos de 70 hojas de serie completan la configuración.



Configuración básica

Capacidad A4 extra

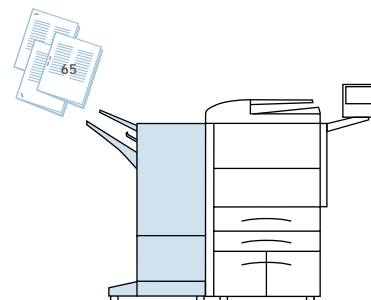
Este depósito de papel de 3.000 hojas es ideal para grandes volúmenes de impresión. Una segunda bandeja opcional permite contar con otra salida de papel.



Bandeja de salida (D), PF-770

Solución de finalizado básica

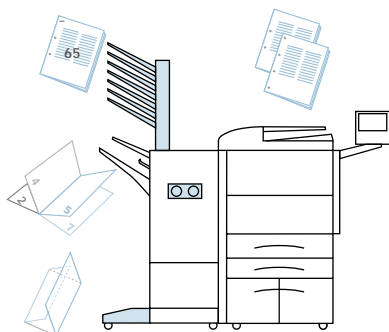
Puede añadir un finalizador de 4.000 hojas con función de grapado y perforado de hasta 65 hojas para un acabado profesional.



DF-790

Solución de finalizado avanzada

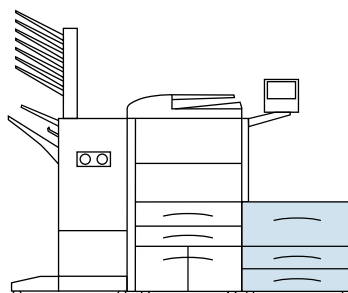
Finalizador de 3.000* hojas con grapado, perforado y plegado en V y en C. Para separar las impresiones de los distintos usuarios, agregue un buzón departamental con 7 bandejas.



MT-730, BF-730, PH-7C

Soluciones flexibles para múltiples tipos de papel

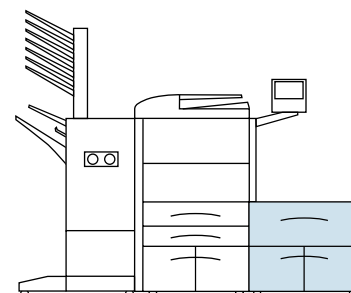
Se pueden añadir numerosos tipos de papel e incrementar la capacidad hasta las 5.650 hojas combinando los depósitos PF-780 y PF-730.



PF-780, PF-730

Solución flexible de gran capacidad para múltiples tipos de papel

Se puede ampliar la capacidad de papel hasta 7.650 hojas combinando los PF-780 y PF-740, aumentando además la posibilidad de manejo de diferentes tipos de papel.



PF-780, PF-740

* 3.000 hojas con plegador BF-730.

MT-730 Buzón

departamental de 7 bandejas

Alimentador de documentos de 270 hojas para
escaneo a doble cara de una sola pasada

Panel de operaciones vertical
con pantalla táctil a color

Separador de trabajos externo
de hasta 70 hojas

Bypass
de 150 hojas

DF-790 Finalizador de documentos

con capacidad de
hasta 4.000 hojas*

PF-780 Depósito
de papel lateral
superior de
500 hojas

BF-730 Plegador

en V y en C

Depósito de gran capacidad

de 2 x 1.500 hojas

PF-740 Depósito de papel A4

con capacidad de hasta 3.000 hojas

* 3.000 hojas con plegador BF-730.

¿NECESITA UN DISPOSITIVO ALTAMENTE EFICIENTE Y PRODUCTIVO PARA LA IMPRESIÓN DE DOCUMENTOS DE ALTA CALIDAD?

Como uno de los principales proveedores de soluciones de documentos de oficina, Kyocera se compromete a ofrecer servicios y productos de alta calidad. No sólo proporciona hardware y software fiable, sino que además ofrece un servicio excepcional, consultoría global y financiación a medida. Sean cuales sean sus necesidades, puede contar con nosotros. ¿Quiere saber más? Basta con ponerse en contacto con su distribuidor KYOCERA.

TASKalfa 6500i/8000i

MULTIFUNCIONALES MONOCROMO A3



Las TASKalfa 6500i/8000i incorporan componentes de larga duración que garantizan un funcionamiento eficaz y fiable en entornos de oficina exigentes. Las TASKalfa 6500i/8000i ofrecen productividad y máxima fiabilidad a la vez que son extremadamente respetuosas con el medio ambiente.

GENERAL

Tecnología: Kyocera láser monocromo, plataforma de soluciones HyPAS

Velocidad
TASKalfa 6500i: Hasta 65/32 ppm A4/A3
TASKalfa 8000i: Hasta 80/40 ppm A4/A3

Resolución
600 x 600 ppp, tecnología Multi-bit para calidad 9.600 x 600 ppp

Tiempo de calentamiento
Aprox. 30 segundos o menos

Tiempo de primera página
TASKalfa 6500i: Aprox. 5,2 segundos o menos
TASKalfa 8000i: Aprox. 4,7 segundos o menos

Procesador
IBM PowerPC 750CL/800 MHz

Memoria
2 GB RAM + 320 GB HDD

Interfaces estándar
USB 2.0 (Hi-Speed), ranura USB 2.0, Fast Ethernet 10Base T/100BaseTX/1000BaseT, ranura para servidor de impresión opcional, ranura para tarjeta CompactFlash[®] opcional, ranura para tarjeta de fax opcional

Dimensiones (An x P x Al)
685 x 723 x 1.053 mm (DP y panel de operaciones no incluido)
1.039 x 723 x 1.347 mm (DP y panel de operaciones incluido)

Peso: Unidad principal: Aprox. 152 kg

Fuente de alimentación: AC 220 V - 240 V, 50/60 Hz

Consumo de energía
TASKalfa 6500i - Imprimiendo: 1.210 W
TASKalfa 8000i - Imprimiendo: 1.410 W

Certificación: GS, TÜV, CE
Este equipo ha sido fabricado de acuerdo a la norma de calidad ISO 9001 y las pautas medioambientales ISO 14001.
Compatibilidad RoHS

MANEJO DE PAPEL

Todas las capacidades de papel mencionadas están basadas en papel con grosor máx. de 0,11 mm. Por favor utilice el papel recomendado por Kyocera en condiciones medioambientales normales.

Capacidad de papel
Bypass de 150 hojas, 60-300 g/m² (banner 136-163 g/m²), A6R-A3+ (304,8x457,2 mm), banner máx. 304,8x1.219,2 mm; depósito de gran capacidad 2x1.500 hojas, 60-256 g/m²; depósito de papel universal 2x500 hojas, 60-256 g/m², A5R-A3+ (304,8x457,2 mm)
Capacidad máx. con opciones: 7.650 hojas A4

Alimentador de documentos (a doble cara de una sola pasada): 270 hojas; 35-220 g/m² (una cara), 50-220 g/m² (dúplex); A5R-A3

Dúplex: Dúplex de serie, A5R-A3+ (304,8 x 457,2 mm), 60-256 g/m²

Capacidad de salida Máx. 420 hojas (separador de trabajos de serie de 70 hojas, bandeja de originales opcional: superior 100 hojas, inferior 250 hojas)

FUNCIONES DE IMPRESORA

Lenguaje de control: PRESCRIBE IIe

Emulaciones: PCL6 (PCL5c / PCL-XL), KPDL 3 (compatible con PostScript 3), impresión directa de XPS y PDF

Sistemas operativos: Todos los sistemas operativos actuales de Windows, Mac OS X versiones 10.4 o superior, UNIX LINUX, así como otros sistemas operativos bajo petición

Fuentes / Códigos de barras: 93 fuentes escalables (PCL), 8 fuentes Windows Vista, 136 fuentes KPDL3, 1 fuente bitmap, 45 tipos de códigos de barras de una dimensión y 1 código de barras de 2 dimensiones (PDF-417)

Fuentes descargables: Kyocera, PCL + formato TrueType, formato Type 1 + 3

Funciones de impresora: Impresión directa de PDF encriptados, impresión IPP, impresión de e-mail, impresión WSD, impresión segura vía SSL, Pisac, SNMV3, copia rápida, revisar y retener, impresión privada, almacenamiento de documentos y funcionalidad de gestión de trabajos

FUNCIONES DE COPIADORA

Tamaño máx. del original: A3

Copiado continuo: 1-999

Zoom: 25-400% en incrementos del 1%

Porcentaje de ampliación/reducción: 5R / 5E

Funciones digitales: Escanea una-copia varias, clasificación electrónica, modo 2en1 y 4en1, repetición de imagen, numeración de página, modo cubierta, modo librillo, interrupción de copia, superposición de formularios

Modo exposición: Automático, manual: 7 ó 13 pasos

Ajuste de imagen: Texto, texto + foto, foto, mapa

FUNCIONES DE ESCÁNER COLOR

Funcionalidad: Escaneo a e-mail, FTP, SMB, USB, buzón, TWAIN de red, escaneo a WSD

Velocidad (A-4, 300 ppp, escáner dual): 160 ipm en B/N y 100 ipm en color

Resolución: 600 ppp, 400 ppp, 300 ppp, 200 ppp, 200 x 100 ppp, 200 x 400 ppp, (256 escala de grises)

Tamaño máximo: A3

Reconocimiento del original: Texto, foto, texto + foto, OCR

Protocolo de red: TCP/IP

Formato de imagen: PDF (alta compresión / encriptación, PDF/A), JPEG, XPS, TIFF

FUNCIONES DE FAX (opcional)

Compatibilidad: ITU-T Super G3

Velocidad del modem: Máx. 33,6 kbps

Velocidad de transmisión: Máx. 3 segundos (JBIG)

Densidad de escaneo

Normal: 8 puntos/mm x 3,85 líneas/mm
Fina: 8 puntos/mm x 7,7 líneas/mm
Superfina: 8 puntos/mm x 15,4 líneas/mm
Ultrafina: 16 puntos/mm x 15,4 líneas/mm

Tamaño máximo del original: A3

Método de compresión: JBIG, MMR, MR, MH

Memoria: Estándar 12 MB, máx. 120 MB

Funciones de fax: Internet fax opcional, fax de red, rotar transmisión, rotar recepción, recepción de fax en dúplex, recepción en memoria, buzón, diagnóstico remoto, escáner dual con segunda tarjeta de fax

CONSUMIBLES

Tóner TK-6705K: Tóner negro para 70.000 páginas A4 al 6% de cobertura

Bote de tóner residual WT-861: 500.000 páginas al 6% de cobertura

Grapas:
SH-10 para BF-730
SH-12 para DF-790

OPCIONES

Fax System (V)

Kit de internet Fax (A)

Manejo de papel

PF-730* Depósito de papel

2 x 500 hojas, 60-256 g/m², A5R-A3+ (304,8 x 457,2 mm), folio

PF-740* A4 Depósito de papel A4

2 x 1.500 hojas, 60-256 g/m², A4, B5, letter

PF-770 A4 Depósito de papel lateral A4

3.000 hojas, 60-300 g/m², A4, B5

PF-780 Depósito de papel lateral superior**

500 hojas, 60-256 g/m², A5R-A3+ (304,8 x 457,2 mm)

DF-790 Finalizador de documentos

Bandeja principal: máx. 4.000 hojas A4 (3.000 hojas con BF-730); máx. 60-300 g/m²; máx. B5R-A3+ (304,8 x 457,2 mm)

Bandeja secundaria: 200 hojas A4; 60-300 g/m²; A6R-A3

Bandeja secundaria (superior): 100 hojas; 60-300 g/m²;

A6R-A4; Grapado de hasta 65 hojas A4 o 30 hojas A3 en 3

posiciones, B5-A3+ (304,8 x 457,2 mm)

PH-7C Perforador para DF-790

2/4 agujeros, 60-300 g/m², A5R-A3

MT-730 Buzón departamental para DF-790

7 bandejas x 100 hojas A4, 50 hojas A3/B4, 60-163 g/m²

BF-730 Plegador en V y en C para DF-790

Máx. 64 páginas (16 hojas) plegado en V y grapado 60-256 g/m²; A3, B4, A4R, cubierta 60-220 g/m² (una cara), plegado en C: 60-120 g/m², plegado en C multiple: 5 hojas (60-90 g/m²), 3 hojas (91-120 g/m²)

*Requiere PF-780

**Requiere PF-730 y PF-740

Memoria

CompactFlash[®] card

1 ranura (hasta 4 GB) para la impresión de formularios, fuentes, logotipos, almacenamiento de macros

Memoria de fax

MM-16-128: Memoria de imagen (120 MB)

Seguridad

Data Security Kit (E)

ISO 15408 (Common Criteria) con seguridad nivel EAL3

Printed Document Guard Kit (A)

Otros

Lector de tarjetas USB IC

UG-33: Compatibilidad ThinPrint

UG-34: Emulación (IBM Proprinter/EPSON LQ-850/Diablo 630)

Interfaz opcional

IB-50: Gigabit Ethernet 10BaseT/100BaseTX/1000BaseT

Bandeja de salida (D): Superior de 100 hojas, inferior de 250 hojas



HyPAS[™]



El equipo mostrado incluye elementos opcionales.

Kyocera Document Solutions España, S.A., Edificio Kyocera, Avda. de Manacor, 2, 28290 Las Matas, Madrid, España.
Teléfono de información comercial: 902 99 88 22, Fax: 91 631 82 19
www.kyoceradocumentsolutions.es, info@des.kyocera.com

* Kyocera no garantiza que alguna especificación mencionada esté libre de error. Todos los nombres de marcas y productos son marcas registradas o marcas comerciales de sus respectivos fabricantes. Especificaciones sujetas a cambios sin previo aviso.

KYOCERA
Document Solutions