

Océ
VarioPrint®
95-105-120-135



Descubra la
excelencia en
blanco y negro



Canon
CANON GROUP

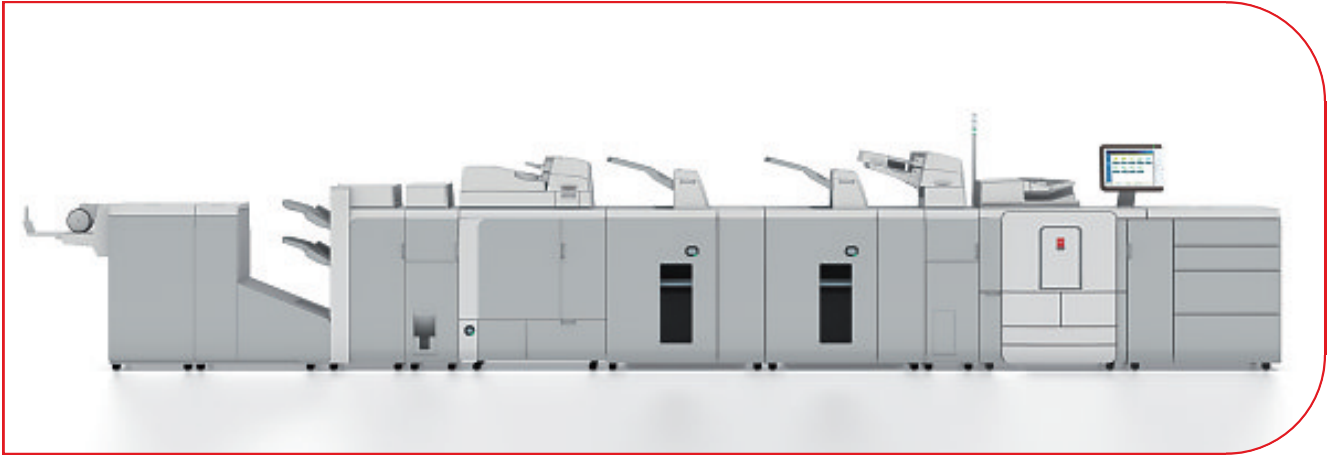
- La misma calidad de imagen en diferentes trabajos y máquinas, y a pesar del paso del tiempo.
- Permita que cada operador disfrute de la facilidad de uso de Océ PRISMA® sync.
- Diseñe su sistema perfecto en cuanto a velocidad, entrada, acabado y flujo de trabajo.
- Impresión en blanco y negro más nítida con tecnología de imagen "libre de ozono".
- Entregue más trabajos en menos tiempo gracias al elevado rendimiento y tiempo de funcionamiento del sistema.

Descubra la excelencia en blanco y negro



Océ VarioPrint 95-105-120-135

La verdadera impresión digital con la tecnología Océ DirectPress



Imagínese una tecnología nueva y altamente estable que produzca siempre imágenes de calidad uniforme. Una verdadera tecnología digital que no requiere una temperatura elevada ni proceso electroestático. Una tecnología de alta producción que no produce ozono.

Presentamos la nueva Océ VarioPrint 95-105-120-135, también conocida como Océ VarioPrint DP Line. Está basada en la nueva tecnología de Océ DirectPress. Que redefine las reglas sobre uniformidad en las imágenes, funcionamiento intuitivo, capacidad de configuración del sistema y tiempo de funcionamiento. Le ayudará a reducir los costes y el impacto medioambiental, y a ampliar las oportunidades de negocio. Descubra la excelencia en impresión en blanco y negro de alta velocidad.

La misma calidad de imagen en diferentes trabajos y máquinas, y a pesar del paso del tiempo.

Con la gama Océ VarioPrint DP Line podrá imprimir con una alta calidad constante en una amplia gama de materiales. Incluso después de cientos de miles de impresiones en diferentes trabajos y máquinas, y a pesar del paso del tiempo. Así es la resistencia de Océ DirectPress, una tecnología de impresión 100% digital.

Impresión de alta calidad, uniforme y estable

Océ DirectPress sustituye los diversos pasos del proceso que implican un gran número de variables con un único proceso digital estable. No se ve afectada por la luz, la carga estática, la temperatura, la humedad o las mezclas de revelador o tóner. Ofrece un rendimiento de calidad altamente uniforme y estable sin grietas, rayas o bandas.

Magníficas impresiones con una amplia gama de materiales

La tecnología Océ DirectPress utiliza una baja temperatura de fusión que le permite imprimir en una amplia gama de materiales. La imagen se transfiere directamente en el papel, de manera que pueda utilizar papel con textura o estructurado.

Avanzado registro de papel

Además, podrá confiar en una impresión precisa a doble cara. Un proceso controlado por un sensor inteligente proporciona un registro anterior/posterior de imagen muy preciso. De modo que podrá ampliar sus servicios, y podrá incluir trabajos de calidad extrema y alta visibilidad, y aprovechando así nuevas aplicaciones rentables.

Calidad de impresión ajustable en un mundo lleno de color

La tecnología Océ ScreenPoint® reproduce semitonos y fotografías perfectas, garantizando así una resolución excepcional, un denso color negro y líneas finas precisas. Le permite imprimir archivos de color en blanco y negro. El sistema admite la conversión de calidad para generar transiciones de escalas de grises fluidas. Además, le permite ajustar el contraste de la imagen y controlar la luminosidad u oscuridad, sin perder el nivel de detalle de la misma.





Permita que cada operador disfrute de la facilidad de uso de Océ PRISMAsync.

El controlador Océ PRISMAsync ofrece a los usuarios un flujo de trabajo intuitivo para comenzar a producir de inmediato, minimizar las curvas de aprendizaje y gestionar de manera más sencilla los trabajos más complejos.

Inteligencia en un flujo de trabajo configurable e integrado

El panel de control combina el controlador, la interfaz de usuario y la máquina en un mismo concepto. Se puede acceder a todas las funciones y ajustes del sistema desde la pantalla táctil a todo color. Puede configurar el sistema para agilizar la impresión, la captura, el copiado y la edición avanzada de trabajos.

Planificación eficiente de la producción

La interfaz de usuario muestra la programación de producción e indica cuándo finalizarán los trabajos. Un sistema de codificación de color avisa a los operadores de futuras intervenciones como la recarga de materiales. La programación de trabajos inteligente garantiza una producción sin interrupciones y una planificación sencilla del flujo de trabajo.

Manipulación de materiales eficaz y sencilla

Un catálogo del material personalizado y definido agiliza el flujo de trabajo con todos los ajustes de impresión necesarios para gestionar el material de manera constante y productiva. Océ Paper Logic® garantiza la carga correcta del material incluso con papel perforado o de pestañas, eliminando prácticamente los errores y tiradas por uso de material erróneo.

Uniformidad de funcionamiento

Un mismo concepto operativo a través de todas las impresoras Océ PRISMAsync en color y en blanco y negro garantiza una gestión coherente de los trabajos de impresión, captura y copia. Los operadores pasarán menos tiempo en la máquina, el personal será más eficiente, se reducirán los costes de formación y aumentará la productividad.

Gestión y edición avanzada del trabajo

Se puede realizar una preparación avanzada de documentos en el trabajo e incluso a nivel de página desde un único punto de control de la impresora. Esto permite cambios de última hora en un documento enviado a la impresora sin necesidad de volver de nuevo a la preimpresión.

Integración sencilla con distintos flujos de trabajo

Con el controlador Océ PRISMAsync, podrá integrar flujos de trabajo de Kodak® Smartboard y Xerox® FreeFlow® MakeReady sin perder los ajustes del ticket de trabajo ni los atributos del material. Océ VarioPrint DP Line se ha diseñado para una integración completa con las soluciones Océ PRISMA acelerando así el flujo de trabajo, reduciendo los costes y atrayendo más volumen de impresión.

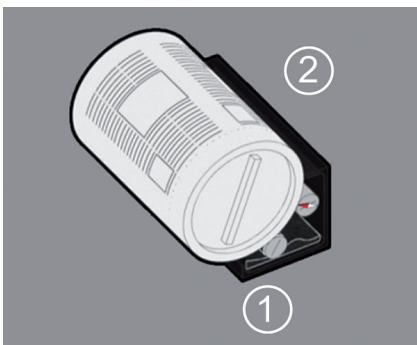
Océ VarioPrint 95-105-120-135

Tecnologías Océ innovadoras que descubren la excelencia

La esencia de Océ VarioPrint DP Line se basa en tecnologías innovadoras que ofrecen una verdadera impresión digital, un rendimiento energético eficaz y un flujo de trabajo integrado. Reducen los costes, son eficientes y sostenibles con el medio ambiente y además, hacen progresar a su negocio.



Océ DirectPress



1 Aplicación del tóner

2 Extracción y reutilización del tóner

La verdadera impresión digital

La tecnología tradicional requiere diversos pasos para el proceso. Océ DirectPress convierte los datos digitales en una imagen de tóner en un único paso.

Imagen estable y uniforme

El proceso no se ve afectado por la temperatura, la electrostática ni la humedad. Es muy estable en términos de rendimiento y calidad.

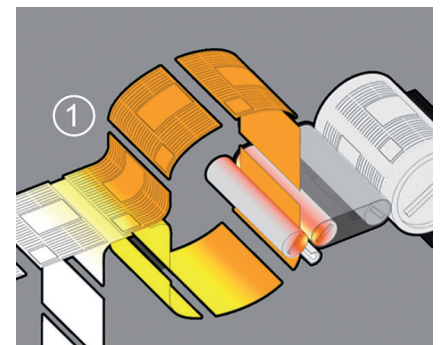
Sólida fiabilidad

Océ DirectPress utiliza menos piezas. Es una tecnología de alta fiabilidad con un tiempo de funcionamiento elevado y un tamaño reducido.

Un entorno de trabajo más limpio

Océ DirectPress no utiliza cargas eléctricas para crear una imagen de tóner. No produce emisiones de ozono, residuos de tóner, aceite de fijación ni revelador.

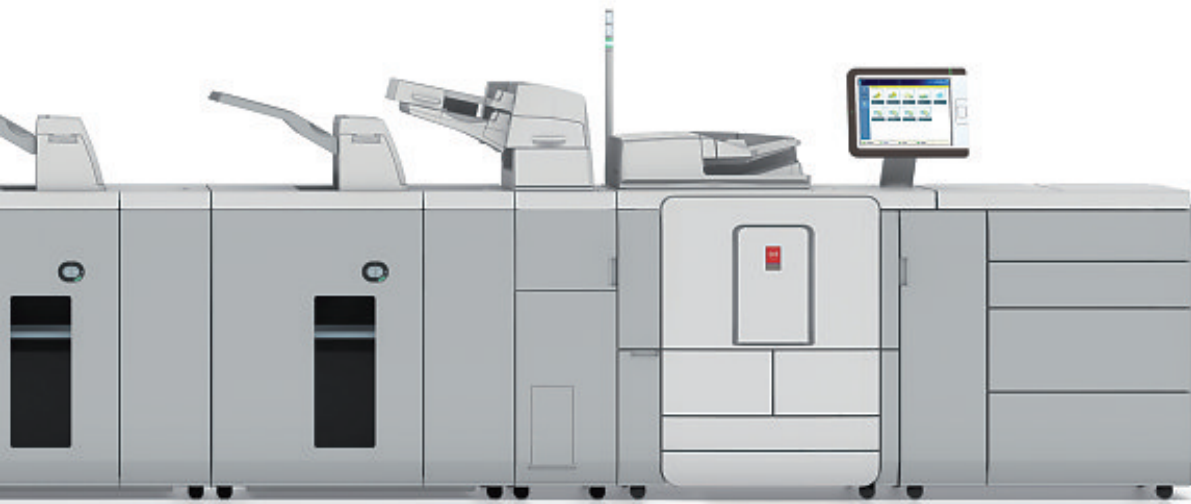
Océ HeatXchange®



1 El calor se transfiere desde el material de salida hasta el de entrada

Océ PRISMAsync en dos palabras

- Un único punto de control
- Diseño de interfaz de usuario intuitivo y galardonado
- Una gestión de colas y de trabajos innovadora
- Una planificación de producción predecible de hasta 8 horas
- Adobe PostScript® 3, PDF 1.7, PCL 6, XPS
- Opciones de edición avanzadas en el trabajo y a nivel de página
- Gestión uniforme de trabajos de impresión, copia y captura



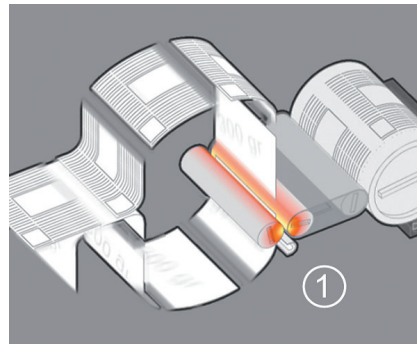
Ahorro de energía en calor y refrigeración

Océ HeatXchange transfiere el calor de fijación desde las hojas impresas hasta las nuevas hojas que se introducen en la ruta de impresión. Las hojas impresas se enfrían y las hojas que se van a imprimir se calientan previamente en un único proceso. La tecnología reduce el consumo de energía hasta un 30%.

Documentos de mayor calidad para un proceso óptimo

Las hojas impresas refrigeradas no se curvan ni se pegan logrando un acabado más fiable.

Océ EnergyLogic®



1 Respuesta inteligente a los cambios de material

La utilización inteligente de la energía se utiliza para trabajos con materiales mixtos

La tecnología Océ EnergyLogic permite la producción ininterrumpida de trabajos con mezcla de materiales de diferentes gramajes. Para los materiales de mayor gramaje, el sistema reduce gradualmente la velocidad para mantener el rendimiento al máximo sin comprometer la calidad de impresión. A continuación, reanuda la velocidad máxima para los materiales más ligeros sin contratiempos, acelera y disminuye la velocidad de manera inteligente al cambiar el material.

Comience a imprimir cuando lo desee

Océ EnergyLogic permite que el sistema inicie la impresión, aunque sea a velocidad más baja, en cuanto dispone de la energía suficiente. El sistema acelera gradualmente hasta que se calienta a la temperatura máxima y alcanza la máxima velocidad.



Diseñe su sistema perfecto en cuanto a velocidad, entrada, acabado y flujo de trabajo.

Satisfaga las distintas necesidades con un sólo sistema (de impresión, multifunción o de producción y preimpresión inteligentes). Comience con la configuración básica y suba a un nivel de rendimiento mayor. O bien, sustituya las distintas máquinas dedicadas con un dispositivo multipropósito completamente digital.

El rendimiento más apropiado

La Océ VarioPrint DP Line cuenta con cuatro niveles de velocidad: 95, 105, 120 o 135 imágenes por minuto. Independientemente de la velocidad, el rendimiento de impresión a doble cara está siempre al 100% y hasta 300 g/m².

Distintas opciones de Escaneado

El escaneado en blanco/negro y color le permite ofrecer unos servicios avanzados que van más allá de los flujos de trabajo en blanco y negro. El escaneado en una pasada a dos caras proporciona diversas opciones de captura que incluyen escaneado a archivo, a USB, a correo electrónico y escaneado a PRISMA. La inteligencia automática reconoce elementos fotográficos y de texto en cada página para ajustar la calidad convenientemente.

Alimentación de papel versátil

Hay cuatro bandejas de papel estándar situadas bajo el motor, lo que ahorra un espacio muy valioso. Un módulo de papel opcional proporciona cuatro puntos de selección adicionales y amplía la capacidad hasta 11.800 páginas para varias horas de producción sin supervisión.

Se admite una amplia gama de tipos de materiales y gramajes, con detección automática de tamaño en todas las bandejas. Océ Paper Logic garantiza de forma automática la orientación correcta del material.

El módulo de alimentación opcional cuenta con separación por aire y alimentación de succión para lograr una alimentación muy fiable y productiva en todos los materiales. Los sensores inteligentes garantizan una precisión perfecta en el registro, para que pueda gestionar todos los trabajos con confianza.

Océ VarioPrint 95-105-120-135

La verdadera impresión digital con la tecnología Océ DirectPress

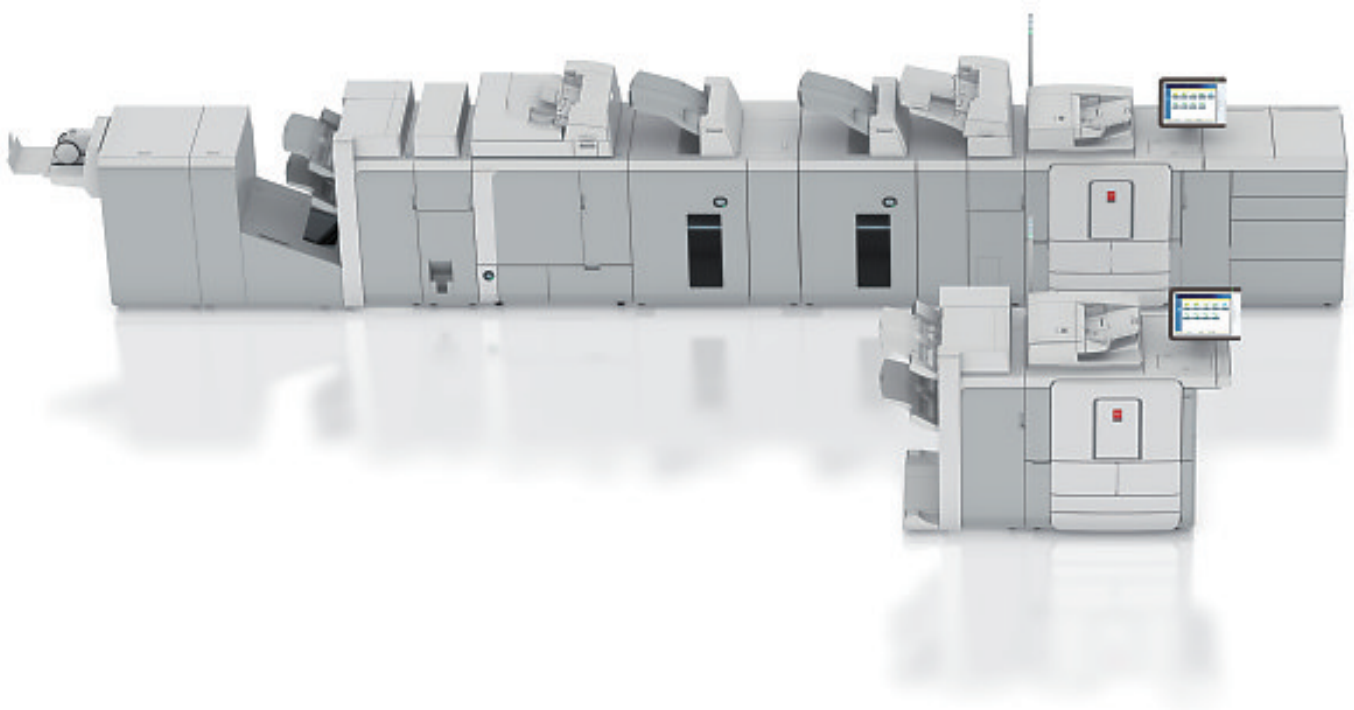
Rendimiento de alta producción para un sistema compacto

Los clientes quieren documentos con un acabado profesional, ya sean folletos sencillos o complejos manuales. La Océ VarioPrint DP Line proporciona desde inserción de preimpresos hasta apilado de alta capacidad, pasando por plegado, perforación y grapado, creación de folletos y encuadernado con cola. Todas las opciones se pueden combinar en una solución integral para flujos de trabajo sin necesidad de intervención y documentos de calidad que atraigan a sus clientes.

Soporte configurable de flujo de trabajo

El controlador Océ PRISMAsync y la interfaz de usuario se pueden configurar exactamente tal y como los necesite. Seleccione los modos de procesamiento que mejor se adapten a su flujo de trabajo existente y añada más opciones cuando sean necesarias.

En función de cómo use la Océ VarioPrint DP Line podrá añadir la planificación de trabajos, la edición de los mismos y las funciones de DocBox; todo a disposición de los usuarios. Si se modifican los requisitos del flujo de trabajo, podrá incorporar más módulos de software de Océ PRISMA.



Océ VarioPrint 95-105-120-135

La impresión en blanco y negro más nítida con tecnología de imagen "libre de ozono".

La Océ VarioPrint DP Line reduce el impacto medioambiental y el uso de recursos. Le ayuda a que su negocio destaque y así atraer más pedidos de clientes que son sensibles al respeto del medio ambiente.

Un entorno de trabajo más limpio

La tecnología Océ DirectPress no utiliza cargas eléctricas, de modo que no se producen emisiones de ozono. La eficacia del tóner es del 100%. El tóner no produce residuos y podrá rellenar el depósito sin derrames. El resultado es un entorno de trabajo más limpio sin necesidad de adquirir costosos filtros de aire o ventilación.

Cierre del bucle de energía

Océ HeatXchange transfiere el calor de una hoja impresa a otra que aún está en proceso de impresión. Esto reduce el consumo eléctrico hasta un 30%.

Resultados correctos a la primera

La gestión fiable e inteligente de los materiales, el fácil manejo y Océ Paper Logic son solo algunas de las características que garantizan unas impresiones perfectas a la primera sin producir residuos.

Vida productiva de larga duración

Aproximadamente la mitad del acero utilizado en la Océ VarioPrint DP Line es reciclado y las piezas principales del sistema está diseñadas para durar toda la vida. Así se ahorran recursos, se reducen los residuos y se limita el impacto medioambiental de la logística y el servicio. El usuario puede reemplazar la mayoría de las piezas, lo que disminuye la huella de carbono y garantiza un mayor tiempo de funcionamiento de la máquina.



Entregue más trabajos en menos tiempo gracias al elevado rendimiento y tiempo de funcionamiento del sistema.

La impresión de producción no es sólo rapidez. También contribuyen la disponibilidad, la fiabilidad y el tiempo de funcionamiento del sistema, además de una manipulación eficaz de los materiales. Con un rendimiento uniforme, podrá aceptar más trabajos y conseguir mucho más.

Impresión ininterrumpida con materiales de mayor gramaje

Mientras que algunos sistemas disminuyen la velocidad o detienen la impresión con materiales de mayor gramaje, Océ EnergyLogic mide de forma dinámica las necesidades de temperatura de fijación de todos los materiales de entrada y reorganiza la energía disponible. La producción es continua sin interrupción en documentos con materiales mezclados. La velocidad de impresión se puede adaptar pero nunca se detendrá.

Comience a imprimir inmediatamente

Océ EnergyLogic permite al sistema comenzar a imprimir tan pronto como haya suficiente energía. El sistema acelera gradualmente hasta que se calienta completamente.



Beyond the Ordinary



Printing for Professionals

Creando el líder global del sector de la impresión.

Canon y Océ han unido sus fuerzas para crear el líder global del sector de la impresión. Nuestros clientes se beneficiarán de la combinación de la tecnología de Canon y Océ con todo el soporte de los profesionales de Océ en venta directa y servicios.

Compruebe la nueva gama Canon-Océ en:

- Impresión profesional en los segmentos de oficina y centros de impresión corporativos.
- Impresión de documentos técnicos en gran formato, rotulación y cartelería
- Impresión de alta producción para servicios de marketing y Artes Gráficas
- Servicios de externalización para la gestión de los procesos documentales

Canon España, S.A.

Av. De Europa, 6
28108 Alcobendas (Madrid)
Tlf: 91 538 45 00
Fax: 91 564 01 17

canon.es

Para más información y servicios, visítenos en:

canon-europe.com

© 2011 Océ

Las ilustraciones y especificaciones no tienen por qué corresponderse necesariamente con los productos y servicios ofrecidos por su distribuidor local. Las especificaciones técnicas están sujetas a modificaciones sin previo aviso.

Océ, Océ VarioPrint, Océ DirectPress, Océ ScreenPoint, Océ Paper Logic, Océ Copy Press, Océ EnergyLogic, Océ HeatXchange y Océ PRISMA software son marcas registradas de Océ-Technologies B.V. Kodak es una marca registrada de Eastman Kodak Company. Xerox FreeFlow es una marca registrada de Xerox Corporation. PostScript es una marca registrada de Adobe Systems Incorporated. El resto de marcas comerciales pertenecen a sus respectivos propietarios.